

## Gamma cottura modulare 900XP Cuocipasta elettrico 40 litri due vasche

ARTICOLO N° \_\_\_\_\_

MODELLO N° \_\_\_\_\_

NOME \_\_\_\_\_

SIS # \_\_\_\_\_

AIA # \_\_\_\_\_



391127 (E9PCEH2MF0)

Cuocipasta elettrico 40+40  
litri con 2 vasche

### Descrizione

#### Articolo N°

Elementi riscaldanti ad infrarossi. Rimozione costante degli amidi durante il processo di cottura. Vasca stampata da 40 litri in acciaio inox AISI 316-L per la protezione contro la corrosione. Termostato di sicurezza che impedisce alla macchina di funzionare in mancanza di acqua in vasca. Piedini in acciaio inox regolabili in altezza. Pannelli esterni in acciaio inox con finitura Scotch Brite. Piano di lavoro in acciaio inox in 20/10. Bordi laterali a taglio laser ad angolo retto per una perfetta giunzione con altre unità.

### Caratteristiche e benefici

- Il cuocipasta è l'ideale per cucinare pasta, riso, verdure e zuppe in piccole e grandi quantità
- Sistema di riscaldamento ad infrarossi posizionati sotto la base della vasca.
- Il cestello può essere posizionato su una superficie forata per lo scarico dell'acqua in eccesso.
- Sistema di rimozione automatica dei residui: migliore qualità dell'acqua.
- Sistema di spegnimento automatico nel caso in cui il livello dell'acqua sia troppo basso: nessun rischio di surriscaldamento.
- Pannello di controllo di facile utilizzo.
- Rifornimento acqua in continuo tramite rubinetto manuale.
- Ampio scarico tramite valvola a sfera per uno svuotamento rapido della vasca.
- Tutti i principali componenti sono posizionati nella parte frontale dell'unità per facilitare le operazioni di manutenzione.
- Sistema di sollevamento automatico (accessorio a richiesta): unità con profondità di 200mm dotata di tre supporti per cestelli in acciaio inox, ciascuno in grado di contenere un cestello GN 1/3. Il sistema è posizionabile su ciascun lato del cuocipasta o su ambedue i lati per consentire il sollevamento automatico di 6 cestelli di piccole dimensioni (da ordinare separatamente). E' possibile memorizzare 9 programmi di cottura attraverso un controllo digitale.
- La particolare forma delle manopole protegge dalle infiltrazioni di acqua.
- L'unità viene fornita di serie con 4 piedini in acciaio inox.
- 40 lt capacità d'acqua vasca

### Costruzione

- Pannellatura esterna in acciaio inox con finitura Scotch Brite
- I modelli hanno bordi laterali ad angolo retto per consentire giunture a livello tra le unità ed eliminare la possibilità di infiltrazioni.
- Vasca in acciaio inox AISI 316-L.
- Vasca saldata senza giunzioni.
- Protezione all'acqua IPX5.
- Piano di lavoro in acciaio inox di 2mm di spessore.

### Sostenibilità

- Dispositivo di "Risparmio energetico" disponibile come accessorio (da installare separatamente): questo dispositivo riscalda l'acqua di rabbocco fino a 60°C utilizzando il calore ancora presente nell'acqua di scarico per garantire un'ebollizione sempre costante.

Approvazione: \_\_\_\_\_

Fronte

### Elettrico

	380-400 V/3N ph/50-60 Hz
Tensione di alimentazione:	
Potenza installata max:	20 kW
Watt totali:	20 kW

### Acqua

Durezza totale: 5-50 ppm  
**Electrolux Professional** raccomanda l'utilizzo di acqua trattata basata su prove in particolari condizioni dell'acqua.

Si prega di consultare il manuale d'uso per informazioni dettagliate sulla qualità dell'acqua

Scarico "D": 1"

Dimensioni tubo di entrata acqua fredda/calda: 3/4"

Lato

### Informazioni chiave

Se l'apparecchiatura è installata vicino ad attrezzature o mobili che temono il calore è necessario lasciare uno spazio pari a 150 mm o applicare un isolamento termico.

Dimensioni utili vasca (larghezza): 300 mm

Dimensioni utili vasca (altezza): 260 mm

Dimensioni utili vasca (profondità): 520 mm

Capacità vasca (MAX): 40 lt MAX

Peso netto: 77 kg

Peso imballo: 93 kg

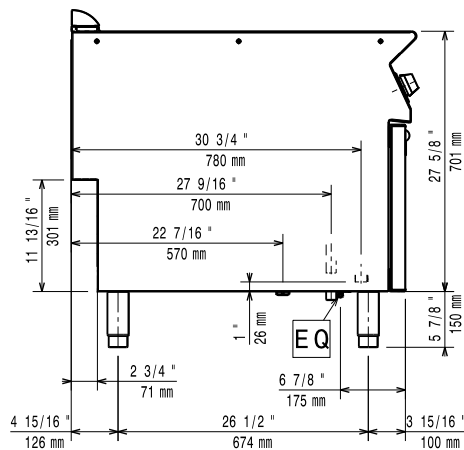
Altezza imballo: 1120 mm

Larghezza imballo: 1020 mm

Profondità imballo: 860 mm

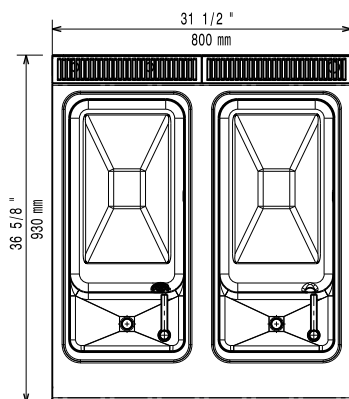
Volume imballo: 0.98 m<sup>3</sup>

Gruppo di certificazione: EPC92S



D = Scarico acqua  
 EI = Connessione elettrica  
 EQ = Vite Equipotenziale  
 WI = Ingresso acqua

Alto



**Accessori inclusi**

- 2 x Portina per base neutra aperta da 400 mm (1 pz) e 800 mm (2 pz). Per installazione su base 1200 mm (3 pz) è necessario il supporto centrale PNC 206350

**Accessori opzionali**

- Kit per sigillatura giunzioni PNC 206086
- Kit 4 ruote piroettanti, 2 con freno (da ordinare assieme al kit installazione su ruote/piedini) PNC 206135
- Kit piedini flangiati PNC 206136
- Zoccolatura frontale per installazione su zoccolo in cemento, 800 mm PNC 206148
- Zoccolatura frontale per installazione su zoccolo in cemento, 1000 mm PNC 206150
- Zoccolatura frontale per installazione su zoccolo in cemento, 1200 mm PNC 206151
- Zoccolatura frontale per installazione su zoccolo in cemento, 1600 mm PNC 206152
- 2 ZOCCOLATURE LATERALI-INST.SU ZOCC.-900 PNC 206157
- Zoccolatura frontale per elementi da 800 mm (non adatta per la base Ref-Freezer della 900XP) PNC 206176
- Zoccolatura frontale per elementi da 1000 mm (non adatta per la base Ref-Freezer della 900XP) PNC 206177
- Zoccolatura frontale per elementi da 1200 mm (non adatta per la base Ref-Freezer della 900XP) PNC 206178
- Zoccolatura frontale per elementi da 1600 mm (non adatta per la base Ref-Freezer della 900XP) PNC 206179
- 2 zoccolature laterali (non adatta per la base Ref-Freezer) PNC 206180
- Kit di copertura vano tecnico per installazione singola PNC 206181
- Coperchio e supporto coperchio per cuocipasta da 40 litri PNC 206190
- Kit di copertura vano tecnico per installazione schiena contro schiena PNC 206202
- 4 piedini per installazione su zoccolo in cemento (non adatti per la griglia monoblocco della 900) PNC 206210
- 3 cestelli ergonomici per cuocipasta da 40 litri (da ordinare assieme al codice 206238) PNC 206233
- 1 cestello ergonomico per cuocipasta 40 litri (da ordinare assieme al codice 206238) PNC 206237
- Falso fondo per cestelli quadri per cuocipasta da 40 litri PNC 206238
- Alzatina per camino per elementi da 800 mm PNC 206304
- Corrimano posteriore 800 mm - Marine PNC 206308
- Corrimano posteriore 1200mm - Marine PNC 206309
- Dispositivo di Risparmio Energetico per cuocipasta PNC 206344
- Portina per base neutra aperta da 400 mm (1 pz) e 800 mm (2 pz). Per installazione su base 1200 mm (3 pz) è necessario il supporto centrale PNC 206350

- Sistema di sollevamento automatico dei cestelli per cuocipasta da 40 litri, con 3 bracci di supporto cestelli PNC 206353
- Kit supporti laterali (2 pezzi) per installazione su ruote, per friggitrici da 23 litri e cuocipasta PNC 206372
- Pannello di copertura posteriore da 800 mm PNC 206374
- Pannello di copertura posteriore da 1000 mm PNC 206375
- Pannello di copertura posteriore da 1200 mm PNC 206376
- Telaio per supporto di due cestelli monoporzione (206433) per cuocipasta con sollevamento automatico PNC 206395
- Griglia per camino per elementi da 400 mm PNC 206400
- 2 cestelli quadri destro e sinistro per cuocipasta da 40 litri. Massima capacità 6 cestelli per vasca (da ordinare assieme al codice 206238) PNC 206433
- Corrimano laterale destro e sinistro PNC 216044
- Corrimano frontale da 800 mm PNC 216047
- Corrimano frontale da 1200 mm PNC 216049
- Corrimano frontale da 1600 mm PNC 216050
- 2 pannelli copertura laterale (H=700 P=900) PNC 216134
- Piano porzionatore da 800 mm PNC 216186
- 3 cestelli GN 1/3 per cuocipasta da 40 litri PNC 927210
- 2 ½ cestelli per cuocipasta da 40 litri PNC 927211
- 3 cestelli tondi con diam. 181 mm per cuocipasta da 40 litri (da ordinare assieme al codice 927219) PNC 927212
- 6 cestelli tondi per cuocipasta da 40 litri (da ordinare assieme al codice 927219) PNC 927213
- Cestello GN 1/1 per cuocipasta da 40 litri PNC 927216
- Griglia di supporto per cestelli tondi per cuocipasta da 40 litri PNC 927219
- Supporto per 6 cestelli tondi per cuocipasta da 40 litri (in alternativa al codice 927219) PNC 960644